

ⓘ **ATTENZIONE:** leggere le istruzioni prima dell' utilizzo.
ⓘ **WARNING:** read the instructions carefully before use.
ⓘ **ATTENTION:** lire attentivement les instructions avant l'usage.
ⓘ **ACHTUNG:** die anweisungen bitte vor gebrauch sorgfältig lesen.
ⓘ **ADVERTENCIA:** leer atentamente las advertencias antes el uso de aparato.
ⓘ **LET OP:** vóór gebruik de gebruiksaanwijzing aandachtig lezen.
ⓘ **ATENÇÃO:** ler atentamente as instruções antes da utilização.
ⓘ **POZOR:** před použitím si přečtete návod k obsluze.
ⓘ **PAS PÅ:** læs

instruktionsbogen før maskinen tages i brug.
ⓘ **ΠΡΟΣΟΧΗ:** διαβάστε τις οδηγίες πριν τη χρήση.
ⓘ **TÄHELEPANU:** lugege juhised enne seadme kasutamist läbi.
ⓘ **HUOMIO:** lue ohjeet ennen käyttöä.
ⓘ **FIGYELEM:** használat előtt figyelmesen olvassa el az utasításokat.
ⓘ **DĚMEŠIO:** prieš naudojimą perskaitykite instrukcijas.
ⓘ **UZMANĪBU:** pirms lietošanas izlasiet rokasgr matu.
ⓘ **ATTENZIONI:** aqua sew listruzzjonijiet qabel l-uzu.
ⓘ **ADVARSEL:** les bruksanvisningen før bruk.
ⓘ **UWAGA:** przed użyciem przeczytać instrukcję.

ⓘ **ВНИМАНИЕ:** перед использованием прочитайте инструкцию по эксплуатации.
ⓘ **UPOZORNENIE:** pred použitím zariadenia si prečítajte návod na použitie.
ⓘ **POZOR:** pred uporabo preberite navodila.
ⓘ **VIKTIGT!** läs anvisningarna före användning.
ⓘ **ВНИМАНИЕ:** прочетете указанията преди употреба.
ⓘ **PAŽNIA:** prije upotrebe pročitajte upute.
ⓘ **ATENȚIE:** citiți instrucțiunile înainte de folosire.
ⓘ **ДИКАТ:** МАКИНАЈИ КУЛЛАНМАДАН ÖNCE KULLANIM TALIMATLARINI OKUYUNUZ.
ⓘ **УВАТА:** перед використанням прочитайте інструкцію з експлуатації.

- IDROPULTRICE AD ALTA PRESSIONE **IT**
- HIGH PRESSURE CLEANER **EN**
- NETTOYEUR HAUTE PRESSION **FR**
- HOCHDRUCKREINIGER **DE**
- (HIDRO)LIMPIADOR DE ALTA PRESIÓN **ES**
- HOGEDRUKREINIGER **NL**
- LAVADORA DE ALTA PRESSÃO **PT**
- VYSOKOTLAKÝ MYCÍ STROJ **CS**
- HØJTRYKSENSENER **DA**
- ΜΗΧΑΝΗΜΑ ΚΑΘΑΡΙΣΜΟΥ ΜΕ ΥΨΗΛΗ ΠΙΕΣΗ **EL**
- KÕRGSURVEPESUR **ET**
- KORKEAPAINEPESURI **FI**
- NAGYNYOMÁSÚ MOSÓBERENDEZÉS **HU**
- AUKŠTO SPAUDIMO VALYMO MAŠINA **LT**
- MAZGĀŠANAS IERĪCE AR AUGSTSPĪDIENA ŪDENS STRŪKLU **LV**
- WOXER TA' L-ILMA BI PRESSJONI GĦOLJA **MT**
- HØJTRYKKSVAASKER **NO**
- MYJKA WYSOKOCIŚNIENIOWA **PL**
- ГИДРООЧИСТИТЕЛЬ ВЫСОКОГО ДАВЛЕНИЯ **RU**
- VYSOKOTLAKOVÝ UMÝVACÍ STROJ **SK**
- VISOKOTLAČNI VODNI ČISTILNI APARAT **SL**
- HÖGTRYCKRENGÖRINGSMASKIN **SV**
- ВОДОСТРУЕН АПАРАТ ПОД НАЛЯГАНЕ **BG**
- VISOKOTLAČNI VODENI ČISTAČ **HR**
- MAȘINĂ DE SPĂLAT CU JET DE APĂ SUB PRESIUNE **RO**
- YÜKSEK BASINÇLI HİDRO TEMİZLEYİCİ **TR**
- ГІДРООЧИШУВАЧ ВИСОКОГО ТИСКУ **UK**

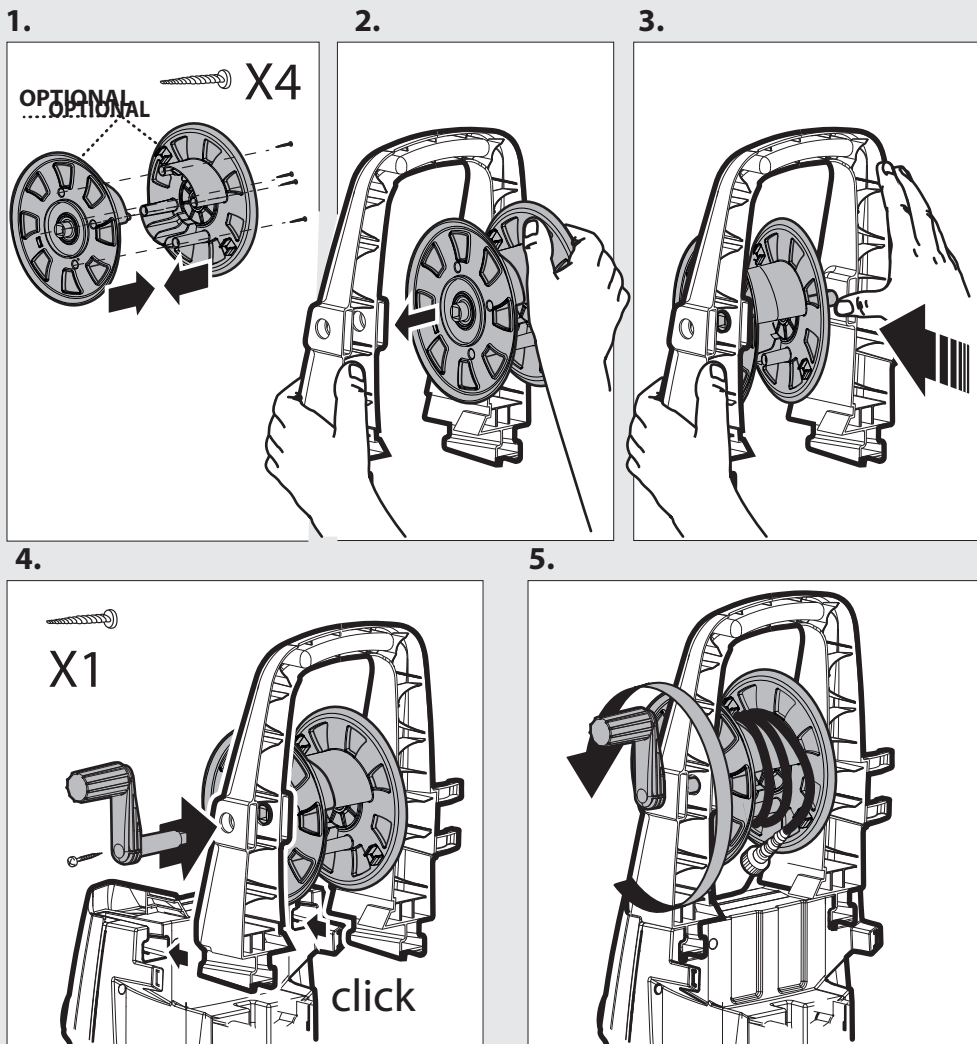
SPACE

Technical data plate



IT In base al modello si possono verificare delle differenze nella fornitura (vedi imballaggio). **EN** Depending on the model, there are differences in the scopes of delivery (see packaging). **FR** Suivant le modèle, la fourniture peut varier (voir l'emballage). **DE** Je nach Modell gibt es Unterschiede im Lieferumfang (siehe Verpackung). **ES** Según el modelos, hay diferencias en el contenido suministrado (véase embalaje). **PT** Consoante o modelo, existem diferenças no volume de fornecimento (ver embalagem). **FI** Mallien varustetaso vaihtelee, katso kuvaus laatikon kyljestä (katso laatikon). **NL** Afhankelijk van het model zijn er verschillen in de leveringspakketten (zie verpakking). **NO** Alt etter modell kan det være ulike leveringsomfang (se emballasjen). **SV** Leveransomfånget varierar allt efter modell (se förpackningen). **DA** Afhængigt af modellen er der forskelle i leveringen (se emballagen). **EL** Στο παραδοτέο υλικό υπάρχουν διαφορές ανάλογα με το μοντέλο (ανατρέξτε στη συσκευασία). **HR** Ovisno o modelu

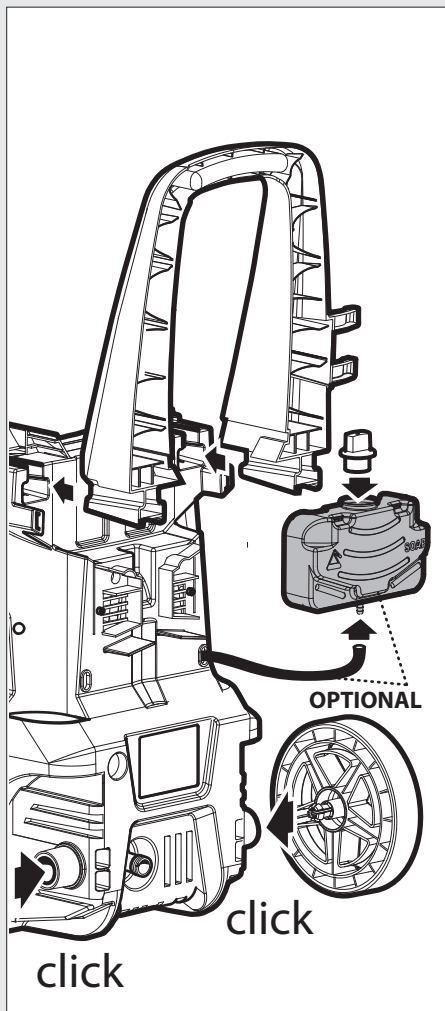
IT ISTRUZIONI DI MONTAGGIO **EN** ASSEMBLY INSTRUCTIONS **FR** INSTRUCTION DE MONTAGE
DE MONTAGEANLEITUNG **ES** INSTRUCCIONES DE MONTAJE **NL** MONTAGE-INSTRUCTIES
PT INSTRUÇÃO DE MONTAGEM **CS** NÁVOD K MONTÁŽI **DA** MONTERINGSVEJLEDNING
EL ΟΔΗΓΙΕΣ ΣΥΝΑΡΜΟΛΟΓΗΣΗΣ **ET** KOKKUPANEMISE JUHISED **FI** ASENNUSOHJE
HU SZERELÉSI UTASÍTÁS **LT** SURINKIMO INSTRUKCIJOS **LV** MONTĀŽAS INSTRUKCIJAS



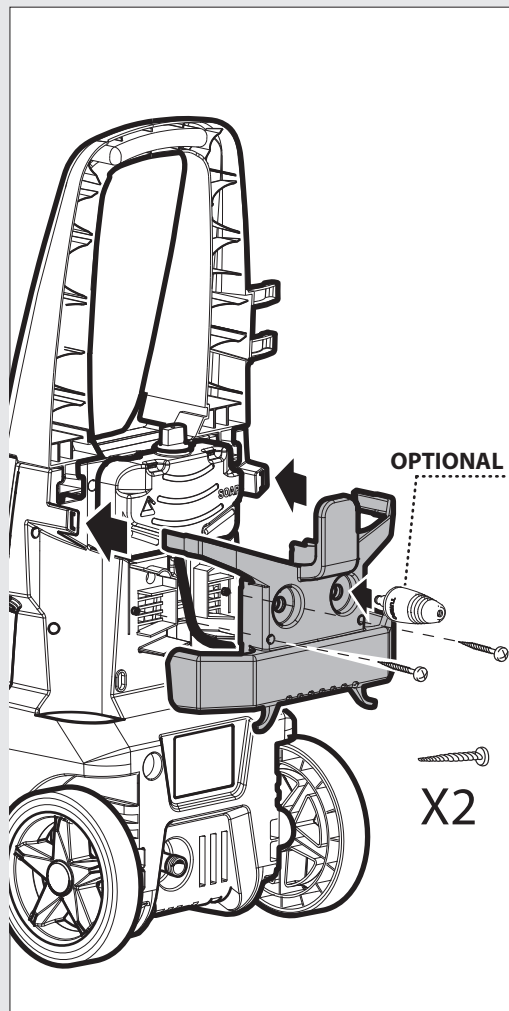
postoje razlike u sadržaju isporuke (vidi ambalažu). **SL** Glede na model prihaja do razlik v obsegu dobave (glejte embalažo). **CS** V závislosti na modelu se liší obsah dodávky (viz obal). **TR** Modele bağı olarak teslimat kapsamında farklar olabilir (Bkz. Ambalaj). **RU** В данном руководстве по эксплуатации дано описание прибора с максимальной комплектацией. Комплектация отличается в зависимости от модели (см. упаковку). **HU** A szállítási terjedelem modellenként eltérő (lásd a csomagoláson). **LV** Piegādātā komplektācija atšķiras atkarībā no putekļu sūceja modeļa (skatīt iepakojumu). **PL** W zależności od modelu istnieją różnice w zakresie dostawy (patrz opakowanie). **RO** În funcție de model pachetele de livrare pot diferi (vezi ambalajul). **SK** Podľa modelu existujú rozdiely v rozsahu dodávky (pozri obal). **BG** В обема на доставка има разлики в зависимост от модела (вижте опаковката). **SR** U zavisnosti od modela postoje razlike u sadržaju isporuke (vidi paket).

MT ISTRUZZJONIJET BIEH TARMA **NO** MONTERINGSVEILEDNING **PL** INSTRUKCJE MONTAŻU
RU РУКОВОДСТВО ПО МОНТАЖУ **SK** POKYNY NA MONTÁŽ **SL** NAVODILA ZA MONTAŽO
SV MONTAGEINSTRUKTIONPÅ FÖRFRÅGAN **BG** ИНСТРУКЦИЯ ЗА МОНТАЖ **HR** UPUTE ZA MONTAŽU
RO INSTRUCȚIUNI DE MONTARE **TR** MONTAJ TALIMATLARI **UK** ІНСТРУКЦІЇ З МОНТАЖУ
SR PUTSTVA ZA MONTAŽU

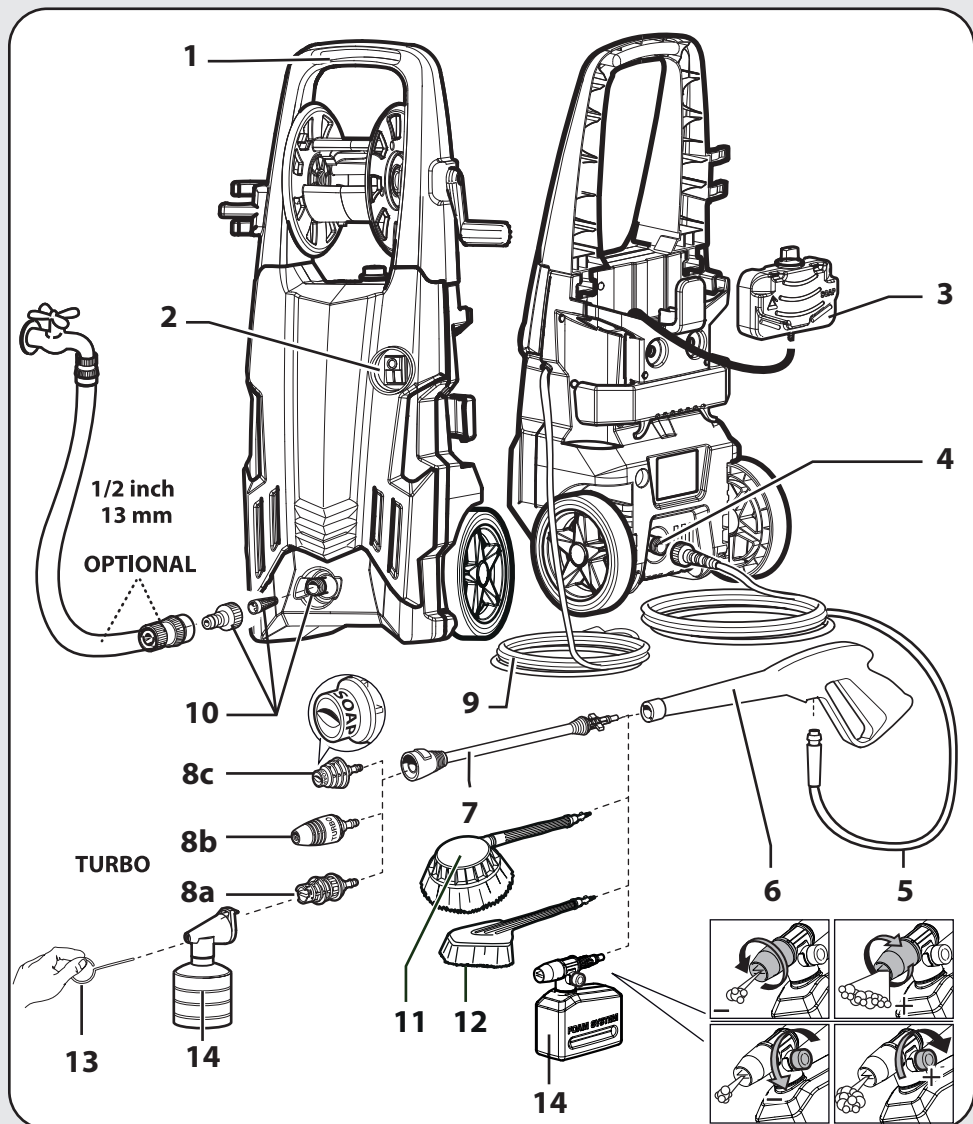
6.



7.



IT DESCRIZIONE DELL'APPARECCHIO EN DESCRIPTION OF THE MACHINE FR DESCRIPTION DU L'APPAREIL
 DE BESCHREIBUNG DES GERÄTS ES PROSPECTO DEL APARATO NL TOESTEL UITZICHT PT COMPONENTES
 DO APARELHO CS STANDARDNÍ PŘÍSLUŠENSTVÍ DA STANDARDUDSTYR EL ΣΤΑΝΤΑΡ ΕΞΟΠΛΙΣΜΟΣ
 ET STANDARDVARUSTUS FI VAKIOVARUSTEET HU ALAPFELSZERELTSÉG LT STANDARTINĖ ĮRANGA
 LV STANDARTA APRĪKOJUMS MT BĪČĪET INKLŪZĪ NO SERIETILBEHØR PL WYPOSAŻENIE SERyjNE
 RU БАЗОВАЯ КОМПЛЕКТАЦИЯ SK ŠTANDARDNÉ PRÍSLUŠENSTVO SL OBSEG DOBAVE SV UTRUSTNING
 STANDARDUTRUSTNING BG ОБОРУДВАНЕ HR SERIJSKA OPREMA RO DOTARE STANDARD TR STANDART
 DONANIM UK СЕРІЙНЕ ОБЛАДНАННЯ SR SERIJSKA OPREMA





IT In base al modello si possono verificare delle differenze nella fornitura (vedi imballaggio). **EN** Depending on the model, there are differences in the scopes of delivery (see packaging). **FR** Suivant le modèle, la fourniture peut varier (voir l'emballage). **DE** Je nach Modell gibt es Unterschiede im Lieferumfang (siehe Verpackung). **ES** Según el modelo, hay diferencias en el contenido suministrado (véase embalaje). **PT** Consoante o modelo, existem diferenças no volume de fornecimento (ver embalagem). **FI** Mallien varustetaso vaihtelee, katso kuvaus laatikon kyljestä (katso laatikon). **NL** Afhankelijk van het model zijn er verschillen in de leveringspakketten (zie verpakking). **NO** Alt etter modell kan det være ulike leveringsomfang (se emballasjen). **SV** Leveransomfånget varierar allt efter modell (se förpackningen). **DA** Afhængigt af modellen er der forskelle i leveringen (se emballagen). **EL** Στο παραδοτέο υλικό υπάρχουν διαφορές ανάλογα με το μοντέλο (ανατρέξτε στη συσκευασία). **HR** Ovisno o modelu postoje razlike u sadržaju isporuke (vidi ambalažu). **SL** Glede na model prihaja do razlik v obsegu dobave (glejte embalažo). **CS** V závislosti na modelu se liší obsah dodávky (viz obal). **TR** Modele bağlı olarak teslimat kapsamında farklar olabilir (Bkz. Ambalaj). **RU** В данном руководстве по эксплуатации дано описание прибора с максимальной комплектацией. Комплектация отличается в зависимости от модели (см. упаковку). **HU** A szállítási terjedelem modellenként eltérő (lásd a csomagoláson). **LV** Piegādātā komplektācija atšķiras atkarībā no putekļu sūcēja modeļa (skatīt iepakojumu). **PL** W zależności od modelu istnieją różnice w zakresie dostawy (patrz opakowanie). **RO** În funcție de model pachetele de livrare pot diferi (vezi ambalajul). **SK** Podľa modelu existujú rozdiely v rozsahu dodávky (pozri obal). **BG** В обема на доставка има разлики в зависимост от модела (вижте опаковката). **SR** U zavisnosti od modela postoje razlike u sadržaju isporuke (види пакет).

IT

- 1 Manico
- 2 Interruttore
- 3 Aspirazione del detergente
- 4 Uscita
- 5 Tubo ad alta pressione
- 6 Pistola
- 7 Lancia
- 8a Ugello: alta pressione
- 8b Ugello: turbo
- 8c Ugello: detergente
- 9 Cavo elettrico con spina
- 10 Entrata + filtro
- 11 Spazzola rotante
- 12 Spazzola fissa
- 13 Spillo per pulizia ugello
- 14 Ugello per schiumatura con contenitore del detergente

EN

- 1 Handle
- 2 ON/OFF switch
- 3 Detergent suction
- 4 Water outlet
- 5 High pressure hose
- 6 Gun
- 7 Lance
- 8a Nozzle
- 8b Turbo nozzle
- 8c Detergent nozzle
- 9 Electric cable
- 10 Water inlet + filter
- 11 Rotating brush
- 12 Fixed brush
- 13 Nozzle cleaning tool
- 14 Foam nozzle with detergent container

FR

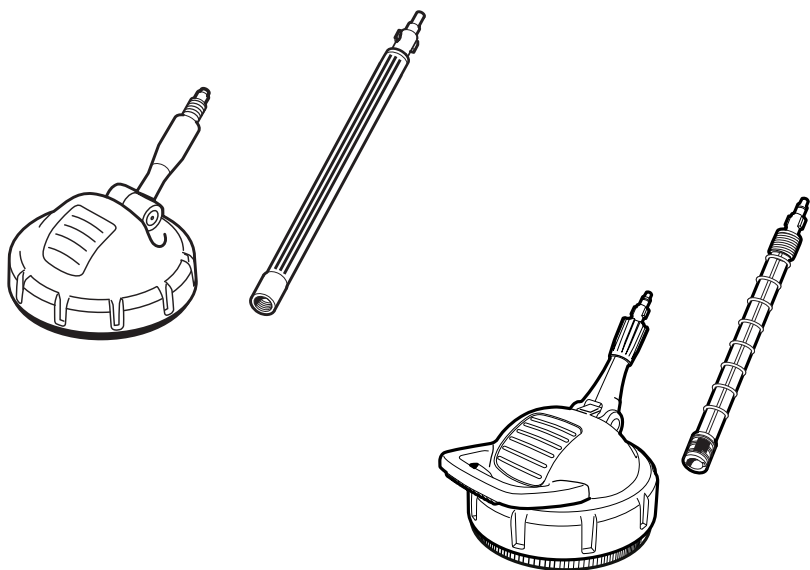
- 1 Manche
- 2 Interrupteur
- 3 Aspiration du détergent
- 4 Sortie H.P.
- 5 Flexible haute pression
- 6 Pistolet
- 7 Lance
- 8a Buse
- 8b Buse Turbo
- 8c Buse du détergent
- 9 Cable électrique avec prise
- 10 Entrée d'eau + filtre
- 11 Brosse rotative
- 12 Brosse
- 13 Aiguille de nettoyage de la buse
- 14 Buse de mousse avec récipient de détergent

DE

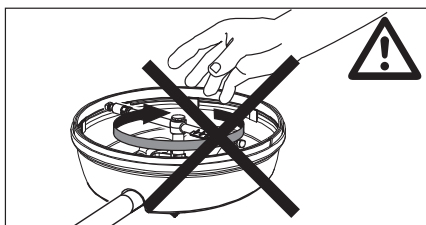
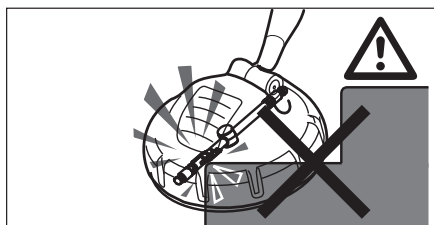
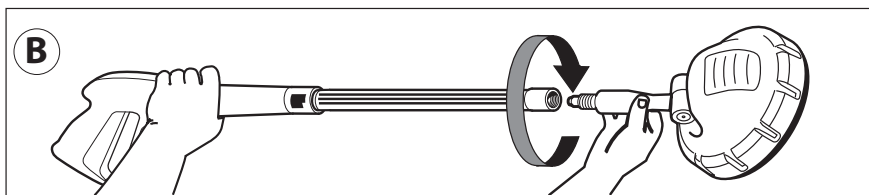
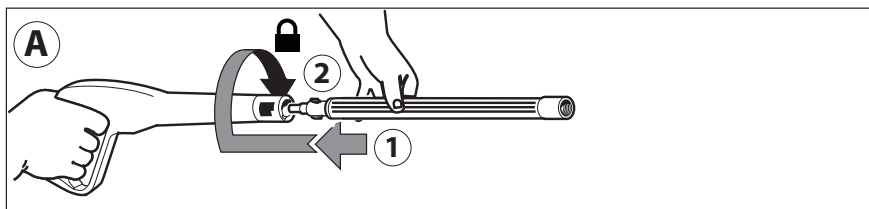
- 1 Griff
- 2 Ein-Ausschalter
- 3 Ansaugen des Reinigungsmittels
- 4 Auslauf
- 5 Hochdruckschlauch
- 6 Pistole
- 7 Lanze
- 8a Düse
- 8b Düse Turbo
- 8c Düse des Reinigungsmittels
- 9 Anschlusskabel mit Stecker
- 10 Einlauf + Filter
- 11 Rotierende Bürste
- 12 Feste Bürste
- 13 Reinigungswerkzeug für Düse
- 14 Schaumdüse mit Reinigungsmittelbehälter

Patio Cleaner

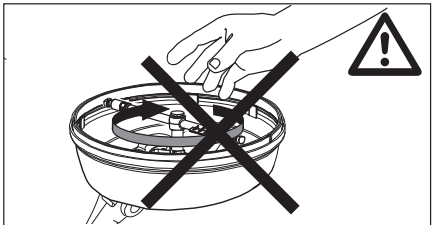
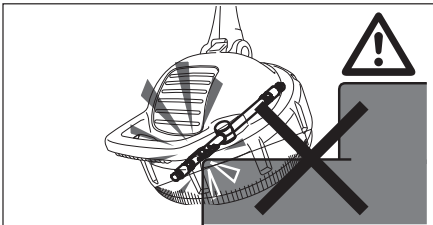
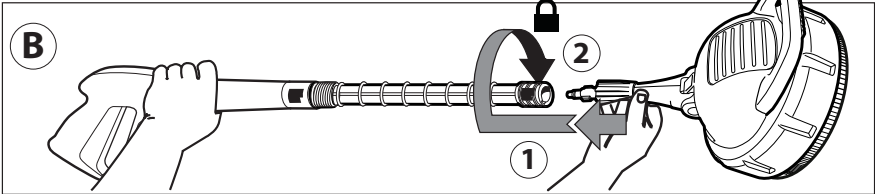
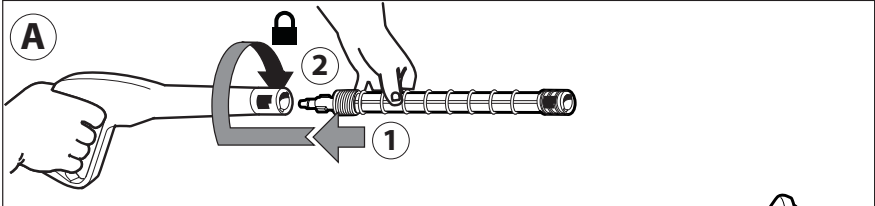
IT ACCESSORIO LAVASUPERFICI DA ESTERNI PER IDROPULTRICI EN PATIO CLEANER HIGH-PRESSURE ACCESSORY FR ACCESSOIRE POUR NETTOYEUR HAUTE PRESSION INDIQUÉ POUR LE SURFACES EXTÉRIEURES DE TERRASSENREINIGER FÜR HOCHDRUCKREINIGER ES ACCESORIO LAVASUPERFICIES EXTERIORES PARA HIDROLIMPIADORAS NL HOGEDRUKREINIGER ACCESSOIRE VOOR TERRAS PT LIMPA-TERRAÇOS PARA MÁQUINAS DE LIMPEZA POR ALTA PRESSÃO CS ČISTIČ VENKOVNÍCH PLOCH PRO VYSOKOTLAKÉ ČISTIČÍ STROJE DA UDENDØRS OVERFLADEVASKER TIL TRYKRENSER EL ΕΞΑΡΤΗΜΑ ΠΛΥΣΕΩΣ ΔΑΠΕΔΩΝ ET LISASEADMETEGA, KASUTADA VÄLISPINDADE PESEMISEKS HU TARTOZÉKOKKAL A KÜLTÉRI FELÜLETEK A NAGYNYOMÁSÚ MOSÓBERENDEZÉS LT PRIEDUS, UŽ GALI BŪTI NAUDOJAMAS LAUKE ESANTIEMS PAVIRŠIAMS PLAUTI, UŽ AUKŠTO SPAUDIMO VALYMO MAŠINA LV AR PALĪGIERĪCĒM UŽ MAZGĀŠANAS IERĪCE AR AUGSTSPIEDIENA ŪDENS STRŪKLU VAR IZMANTOT VIRSMU MAZGĀŠANAI ĀRPUS TĒLĀM. FI TERASSILÄLAITE PAINEPESURIIN MT L-ACCESSORI GHALL-WOXER TA' L-ILMA BI PRESSJONI GHOLJA, TISTA' TINTUŻA GHALL-ĦASIL TA' FUQ BARRA WIĊĊ NO TILBEHØR TIL HØYTRYKKS VASKER KAN BRUKES TIL Å VASKE FLATER I YTTERROM PL PRZYSTAWKA DO MYJEK CIŚNIENIOWYCH LAVOR PRZEZNACZONA DO CZYSZCZENIA ZEWNĘTRZNYCH POWIERZCHNI RU ВСПОМОГАТЕЛЬНЫХ УСТРОЙСТВ ДЛЯ ГИДРООЧИСТИТЕЛЬ ВЫСОКОГО ДАВЛЕНИЯ SK EXTERIÉROVÝ ČISTIČ POVRCHOV PRE HYDROČISTIČE SI TALNI ČISTILEC VISOKOTLAČNI PRIBOR! SV YTRENGÖRARE BG АКЕССОАРИ ЗА ПОЧИСТВАНЕ НА ПОВЪРХНОСТИ HR PERAČ VANJSKIH POVRŠINA ZA VODENE PERAČE RO ACCESORIILE PENTRU SPĂLAREA SUPRAFEȚELOR DIN MEDIUL EXTERN TR PATIO CLEANER BASINÇLI YIKAMA AKSESUARI UK АКЕССУАРИВ ДЛЯ МИТТЯ ПОВЕРХОНЬ SR ДОДАТАК ЗА ТЕРАСЕ, ЗА УРЕЂАЈ ЗА ПРАНЈЕ СА ВОДОМ ПОД ВИОКИМ ПРИТИСКОМ



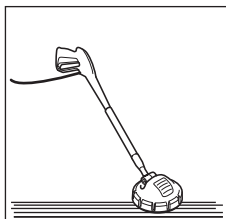
OPTIONAL: PATIO CLEANER Ø 25



OPTIONAL: PATIO CLEANER Ø 28

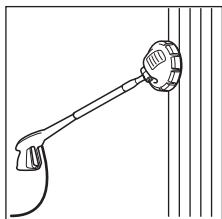


OPTIONAL: PATIO CLEANER Ø 25



Per superfici orizzontali. • For horizontal surfaces. • Pour surfaces horizontales. • Für waagerechte Oberfläche. • Por superficies horizontales. • Voor horizontale oppervlakken. • Para superficies horizontais.

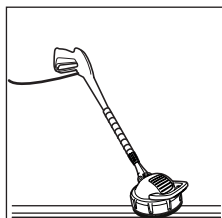
- Pro vodorovné plochy. • Til vandrette overflader.
- Για οριζόντιες επιφάνειες. • Horizontaalpindadele.
- Vaakasuurille pinnoille. • Vízszintes felületekhez.
- Horizontāliems paviršiams. • Horizontālām virsmām.
- Għal ucuħ orizzontali. • For vannrette overflater • Do powierzchni poziomych. • Для горизонтальных поверхностей. • Pre horizontalne povrchy. • Za vodoravne ploskve. • För vågräta ytor
- За горизонтални повърхности. • Za horizontalne površine • Pentru suprafețe orizontale. • Yatay yüzeyler için. • Для горизонтальных поверхонь. • Za horizontalne površine.



Per superfici verticali. • For vertical surfaces. • Pour surfaces verticales. • Für senkrechte Oberfläche. • Por superficies verticales. • Voor verticale oppervlakken. • Para superficies verticais. • Pro svislé plochy. • Til lodrette overflader.

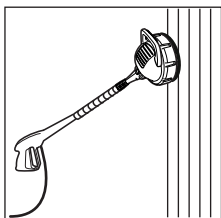
- Για κάθετες επιφάνειες. • Vertikaalpindadele. • Pystysuurille pinnoille. • Fügőleges felületekhez.
- Vertikāliems paviršiams. • Vertikālām virsmām.
- Għal ucuħ vertikali. • For loddrette overflater. • Do powierzchni pionowych. • Для вертикальных поверхностей. • Pre vertikálne povrchy. • Za navpične ploskve. • För lodräta ytor. • За вертикални повърхности. • Za vertikalne površine.
- Pentru suprafețe verticale. • Dikey yüzeyler için. • Для вертикальных поверхонь. • Za vertikalne površine.

OPTIONAL: PATIO CLEANER Ø 28



Per superfici orizzontali. • For horizontal surfaces. • Pour surfaces horizontales. • Für waagerechte Oberfläche. • Por superficies horizontales. • Voor horizontale oppervlakken. • Para superficies horizontais. • Pro vodorovné plochy. • Til vandrette overflader.

- Για οριζόντιες επιφάνειες. • Horizontaalpindadele. • Vaakasuurille pinnoille. • Vízszintes felületekhez. • Horizontāliems paviršiams. • Horizontālām virsmām. • Għal ucuħ orizzontali. • For vannrette overflater • Do powierzchni poziomych. • Для горизонтальных поверхностей. • Pre horizontalne povrchy. • Za vodoravne ploskve. • För vågräta ytor
- За горизонтални повърхности. • Za horizontalne površine • Pentru suprafețe orizontale. • Yatay yüzeyler için. • Для горизонтальных поверхонь. • Za horizontalne površine.



Per superfici verticali. • For vertical surfaces. • Pour surfaces verticales. • Für senkrechte Oberfläche. • Por superficies verticales. • Voor verticale oppervlakken. • Para superficies verticais. • Pro svislé plochy. • Til lodrette overflader.

- Για κάθετες επιφάνειες. • Vertikaalpindadele. • Pystysuurille pinnoille. • Fügőleges felületekhez. • Vertikāliems paviršiams. • Vertikālām virsmām. • Għal ucuħ vertikali. • For loddrette overflater. • Do powierzchni pionowych. • Для вертикальных поверхностей. • Pre vertikálne povrchy. • Za navpične ploskve. • För lodräta ytor. • За вертикални повърхности. • Za vertikalne površine. • Pentru suprafețe verticale. • Dikey yüzeyler için. • Для вертикальных поверхонь. • Za vertikalne površine.



LAVORWASH S.p.a. Via J.F.Kennedy, 12 - 46020 Pegognaga (MN) ITALY

IT Dichiarazione CE/UE di Conformità ai sensi delle Direttive (e successive modificazioni): EN EC/EU declaration of conformity according to Directive (and following amendments): FR Déclaration CE/UE de conformité aux termes des directives européennes (et leurs modifications successives): DE EG/EU-Konformitätserklärung gemäß Richtlinien (und späteren Änderungen): ES Declaración CE/UE de Conformidad en virtud de las Directivas (y sus sucesivas modificaciones): NL EG/EU-conformiteitsverklaring volgens de Richtlijnen (en latere wijzigingen): PT Declaração CE/UE de Conformidade nos termos das Directivas (e modificações posteriores): CS ES/UE Prohlášení o shodě podle Směrníc (a jejich následných variací): DA EF/EU-overensstemmelseserklæring jf. direktiverne (og efterfølgende ændringer): EL Δήλωση Πιστότητας EK/EE σύμφωνα με τις Οδηγίες της (και των ακόλουθων τροποποιήσεων): ET CE/EU-VASTAVUSDEKLARATSIOON on vastavuses direktiividega EC/UE, ning järgnevale lisadega: FI EY/EU-vaatimustenmukaisuusvakuutus direktiivien (ja niiden muutosten) mukaan: HU Direktívákna (és azt követő módosításokna) megfelelő CE/UE Megfelelőségi Bizonyítvány:

- IT PRODOTTO: IDROPULTRICE AD ALTA PRESSIONE
EN PRODUCT: HIGH PRESSURE CLEANER
FR PRODUIT: NETTOYEUR HAUTE PRESSION
DE PRODUKT: HOCHDRUCKREINIGER
ES PRODUCTO: (HIDRO)LIMPIADOR DE ALTA PRESIÓN
NL PRODUCT: HOGEDRUKREINIGER
PT PRODUTO: LAVADORA DE ALTA PRESSÃO
CS VÝROBEK: VYSOKOTLAKÝ MYČÍ STROJ
DA PRODUKT: HØJTRYKRENSER
EL ΠΡΟΪΟΝ: ΜΗΧΑΝΗΜΑ ΚΑΘΑΡΙΣΜΟΥ ΜΕ ΥΨΗΛΗ ΠΙΕΣΗ
ET TOODE: KÕRGSURVEPESUR
FI TUOTE: KORKEAPAINEPESURI
HU TERMÉK: NAGYNYOMÁSÚ MOSÓBERENDEZÉS

- MODELLO-TIPO:
MODEL-TYPE:
MODELE-TYPE:
MODELL-TYP:
MODELO - TIPO:
MODEL - TYPE:
MODELO - TIPO:
MODELO - TIPO:
MODELO - TIPO:
MONTELOU-TYΠΟΣ:
MUDELI -TÜÜP:
MALLI -TYYPPI:
MODELL -TÍPUS:

P80.0612

IT é conforme alle direttive CE/UE e loro successive modificazioni, ed alle norme EN: EN complies with directives EC/EU and subsequent modifications, and the standards EN: FR est conforme aux directives CE/UE et aux modifications successives ainsi qu'aux normes EN: DE entspricht folgenden EG/EU-Richtlinien einschließlich späteren Änderungen und EN-Normen: ES está en conformidad con las directivas CE/UE y sus sucesivas modificaciones y también con la norma EN: NL in overeenstemming is met de Richtlijnen EG/EU en latere wijzigingen daarop en de normen EN: PT está em conformidade com as directrizes CE/UE e as suas sucessivas modificações bem como com as normas EN e as suas sucessivas modificações. CS je v souladu se směrnícemi ES/UE a jejich následnými změnami, a normami EN: DA Stemmer overens med EF/EU direktiverne og deres efterfølgende ændringer, og med standarderne, og Deres efterfølgende ændringer. EL είναι σύμφωνα με τις οδηγίες EK/EE και τις μεταγενέστερες τροποποιήσεις τους καθώς και με τους κανονισμούς EN και τις μεταγενέστερες τροποποιήσεις τους. ET on vastavuses direktiividega CE/UE, ning järgnevale lisadega ning standarditega EN, ning järgnevale lisadega. FI On yhdenmukainen EY/EU direktiivien ja niitä seuraavien standardimuutosten, ja niitä seuraavien muutosten kanssa. HU megfelel a CE/EU irányelveknek és azok későbbi módosításainak, valamint az EN szabványoknak és azok későbbi.

2006/42/EC (+2009/127/EC)
2014/30/EU
2000/14/EC - 2005/88/EC
2011/65/EU

EN 60335-1 EN 55014-1:2006+A1:2009+A2:2011
EN 60335-2-79 EN 55014-2:2015
EN 62233:2008 EN 61000-3-2:2014.
EN 50581 EN 61000-3-3:2013.

LpA 75 dB (A)

K (uncertainty) +/-1,5 dB (A)

LpA 74 dB (A)

K (uncertainty) +/-1,5 dB (A)

- IT Livello pressione acustica
- EN Acoustic pressure
- FR Niveau de pression acoustique
- DE Schalldruckpegel
- ES Nivel de ruido
- NL Geluidsdrukniveau
- PT Nivel da pressão acústica
- CS Hladina akustického tlaku
- DA Akustisk trykknivå
- EL Στάθμη ηχητικής πίεσης
- ET Helirõhu tase
- FI Äänen paineen taso
- HU Hangnyomás szint

LwA 88,5 dB (A)

K (uncertainty) +/-1,5 dB (A)

LwA 86,6 dB (A)

K (uncertainty) +/-1,5 dB (A)

- IT Livello di potenza acustica misurato
- EN Acoustic power measured
- FR Niveau du puissance sonore mesuré
- DE Abgemessenes Schalleistungsniveau
- ES Nivel de potencia acústica mesurado
- NL Geluidsdrukniveau LwA gemeten
- PT Nivel de potencia acústica mensurada
- CS Naměřena hladina akustického výkonu
- DA Målt lydeffektniveau
- EL Μετρημένη στάθμη ηχητικής ισχύος
- ET Mõõdetud helivõimsuse tase
- FI Mitattu äänitehotaso
- HU Mért hangteljesítmény

LwA 90 dB (A)

← **1900W
2100W**

LwA 89 dB (A)

← **2400W
2500W**

- IT Livello di potenza acustica garantito
- EN Acoustic power granted
- FR Niveau du puissance sonore garanti
- DE Garantiertes Schalleistungsniveau
- ES Nivel de potencia acústica garantido
- NL Geluidsdrukniveau LwA gegarandeerd
- PT Nivel de potencia acústica garantida
- CS Zaručená hladina akustického výkonu
- DA Garanteret lydeffektniveau
- EL Έγγυημένη στάθμη ηχητικής ισχύος
- ET Gaanteeritud helivõimsuse tase
- FI Taattu äänitehotaso
- HU Garantált hangteljesítmény

2000/14/EC - 2005/88/EC

- IT L'apparecchiatura è definita al n° 27 dell'allegato I. Procedura di valutazione della conformità secondo l'allegato V.
- EN The appliance is defined by no. 27 of the enclosure I. Conformity evaluation procedure in accordance with enclosure V.
- FR L'outillage est défini par nr. 27 du annexe I. Procédure d'évaluation de la conformité conformément l'annexe V.
- DE Das Gerät ist am Nr. 27 der Anlage I bestimmt. Konformitätswertungsverfahren gemäß der Anlage V.
- ES El producto es definido en el n° 27 anexo I. Procedimiento de evaluación de la conformidad de acuerdo con el anexo V.
- NL De apparatuur wordt gedefinieerd van de n°27 volgens aanhangsel I. Wegingsmethode van de conformiteit volgens aanhangsel V.
- PT O produto é definido pelo n° 27 anexo I. Procedimento de avaliação da conformidade de acordo com anexo V.
- CS Přístroj je definován č. 27 přílohy I. Proces hodnocení shody podle přílohy V.
- DA Apparatet defineres under nr. 27 i bilag I. Vurderingsprocedure for overensstemmelse i henhold til bilag V.
- EL Η συσκευή προσδιορίζεται στον αριθ.27 του συνημμένου Ι. Διαδικασία αξιολόγησης της πιστότητας σύμφωνα με το συνημμένο V.
- ET Aparaadid määratlus on toodud I lisa punktis 27. Vastavushindamise menetlus vastavalt V lisale.
- FI Laite on määritelty liitteen I kohdassa n°27. Vaatimustenmukaisuuden arviointimenettely liitteen V mukaan I.
- HU A készülék meghatározása az I. melléklet 27. szám alatt található. Kiértékelési folyamat az V. mellékletnek megfelelően.

- IT Il fascicolo tecnico si trova presso
- EN Technical booklet at
- FR Dossier technique auprès de:
- DE Die technische Aktenbündel befindet sich bei
- ES El manual técnico se encuentra en:
- NL Technisch dossier bij:
- PT Processo técnico em:

- CS Technická dokumentace se nachází ve firmě
- DA Det tekniske dossier findes hos
- EL Ο τεχνικός φάκελος βρίσκεται στη στην οδό
- ET Tehnilise dokumentatsiooni saab aadressilt:
- FI Tiedoston tehneique alkaen:
- HU A műszaki specifikációk a cégnél található, címe

Pegognaga 2020/02/04

Giancarlo Lanfredi
(Legal Representative
Lavorwash S.p.A.)

LAVORWASH S.p.a. Via J.F.Kennedy, 12 - 46020 Pegognaga (MN) ITALY

